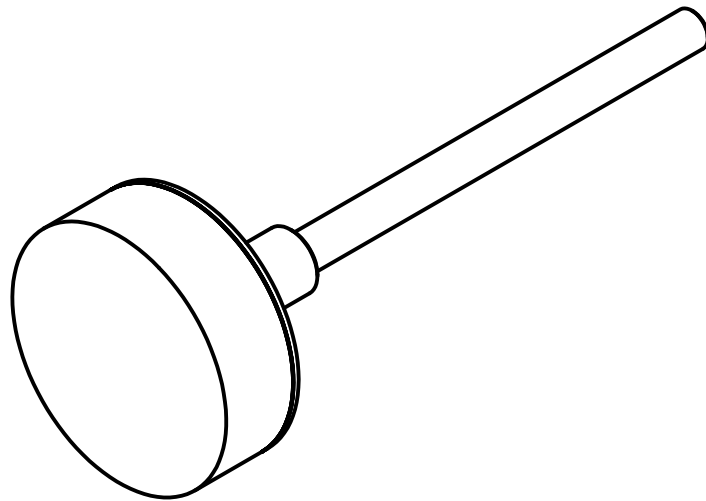
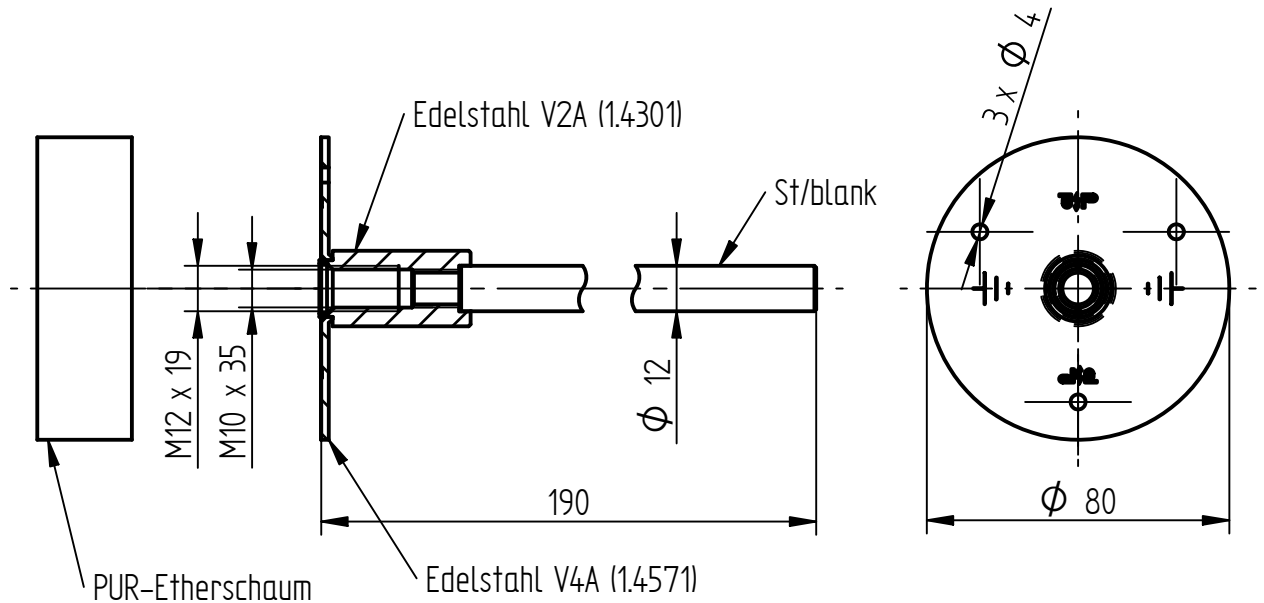


**Art.-Nr.:** **112 151**

**Bezeichnung:** Erdungsfestpunkt V4A-Stahl, Ø 12 mm, PUR Kontaktplatte Ø 80 mm, Anschluss M12/M10

**Leistungstext:** Erdungsfestpunkt nach DIN EN 62561-1 für den Anschluss der Bewehrung, Erdungsanlage oder Ableitung mit Schaumstoffabdeckung.



Gesamtlänge	190 mm
Kontaktplatte	Ø 80 mm
Werkstoff Kontaktplatte	Edelstahl V4A
Befestigungslöcher	3 x Ø 4 mm
Anschlussgewinde	M10 / M12
Gewindetiefe M10	35 mm
Gewindetiefe M12	19 mm
Anschlussbolzen	Ø 12 mm
Werkstoff Anschlussbolzen	St/blank
Kurzschlussstrom (50 Hz), 1 s, ≤ 300 °C	6,5 kA (M10) / 6,3 kA (M12)
Gewicht	291 g
Normenbezug	DIN EN 62561-1
Verpackungseinheit	75 Stück