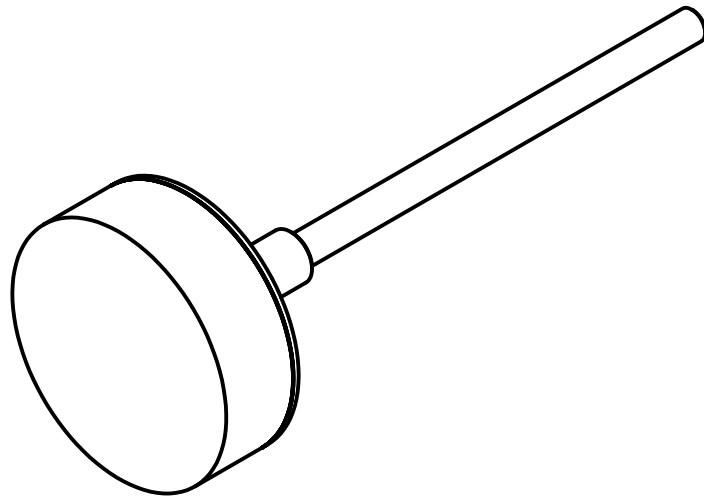
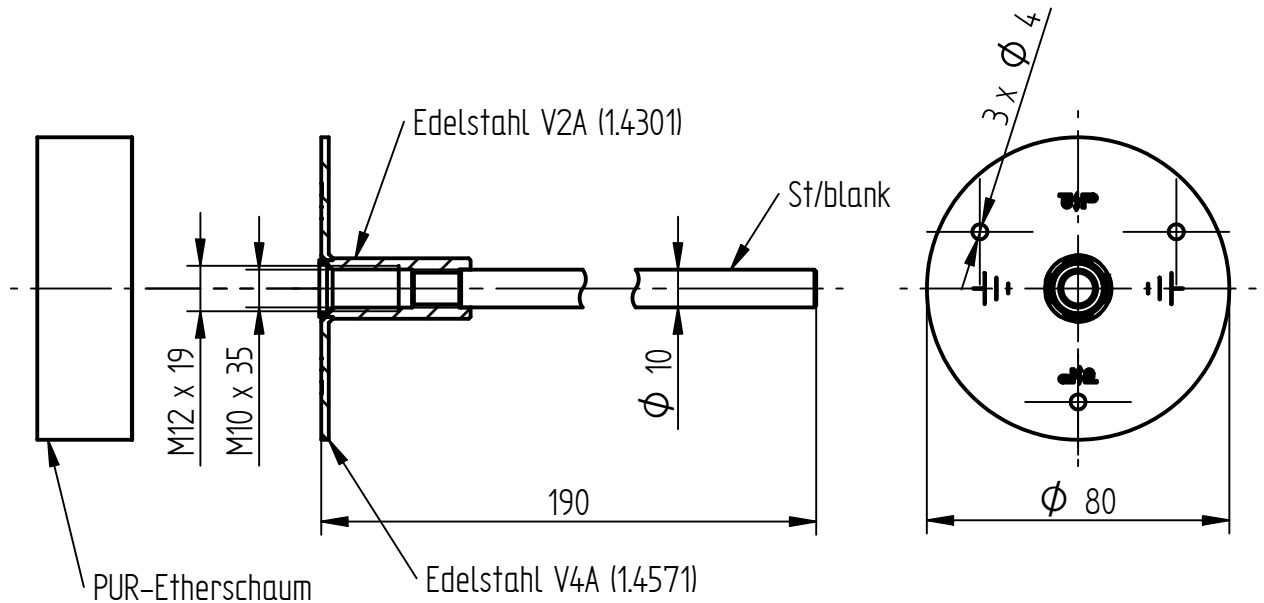


Art.-Nr.: **112 150**

Bezeichnung: Erdungsfestpunkt V4A-Stahl, Ø 10 mm, PUR Kontaktplatte Ø 80 mm, Anschluss M12/M10

Leistungstext: Erdungsfestpunkt nach DIN EN 62561-1 für den Anschluss der Bewehrung, Erdungsanlage oder Ableitung mit Schaumstoffabdeckung.



Gesamtlänge	190 mm
Kontaktplatte	Ø 80 mm
Werkstoff Kontaktplatte	Edelstahl V4A
Befestigungslöcher	3 x Ø 4 mm
Anschlussgewinde	M10 / M12
Gewindetiefe M10	35 mm
Gewindetiefe M12	19 mm
Anschlussbolzen	Ø 10 mm
Werkstoff Anschlussbolzen	St/blank
Kurzschlussstrom (50 Hz), 1 s, ≤ 300 °C	4,3 kA (M10) / 3,8 kA (M12)
Gewicht	217 g
Normenbezug	DIN EN 62561-1
Verpackungseinheit	1 Stück