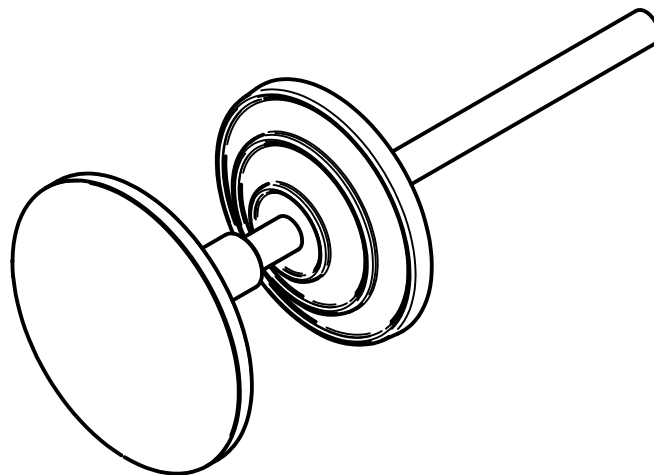
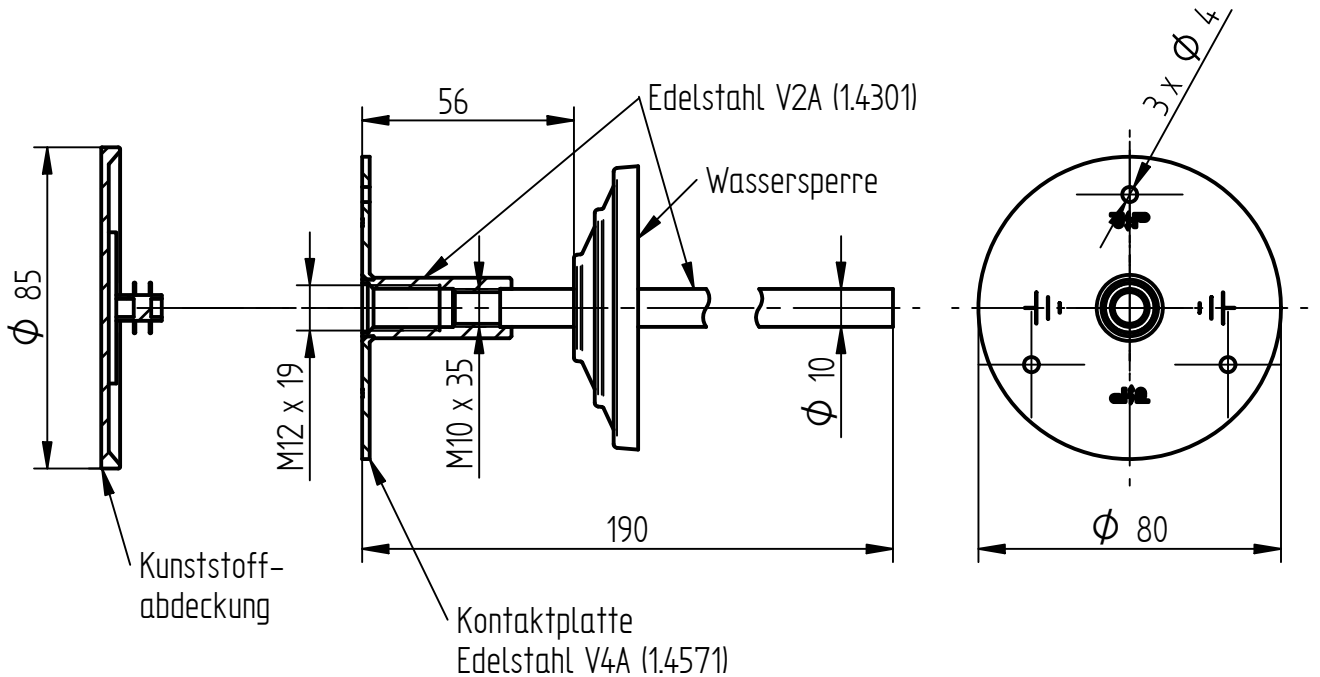


Art.-Nr.: 112 100

Bezeichnung: Erdungsfestpunkt V4A, mit Wassersperre
Kontaktplatte Ø 80 mm, M12/M10, PE-Abd.

Leistungstext: Erdungsfestpunkt mit Wassersperre nach DIN EN 62561-1 und DIN EN 62561-5 für den Anschluss der Bewehrung, Erdungsanlage oder Ableitung in WU-Beton (weiße Wanne) mit Kunststoffabdeckung.



Gesamtlänge	190 mm
Kontaktplatte	Ø 80 mm
Werkstoff Kontaktplatte	Edelstahl V4A
Befestigungslöcher	3 x Ø 4 mm
Anschlussgewinde	M10 / M12
Gewindetiefe M10	35 mm
Gewindetiefe M12	19 mm
Anschlussbolzen	Ø 10 mm
Werkstoff Anschlussbolzen	Edelstahl V2A
Kurzschlussstrom (50 Hz), 1 s, ≤ 300 °C	M10/M12 : 3,3 kA
Wassersperre	Elastomer
Dichtheitsprüfung	1 bar Druckwasser / 5 bar Druckluft
Gewicht	257 g
Normenbezug	DIN EN 62561-1 / DIN EN 62561-5
Verpackungseinheit	1 Stück