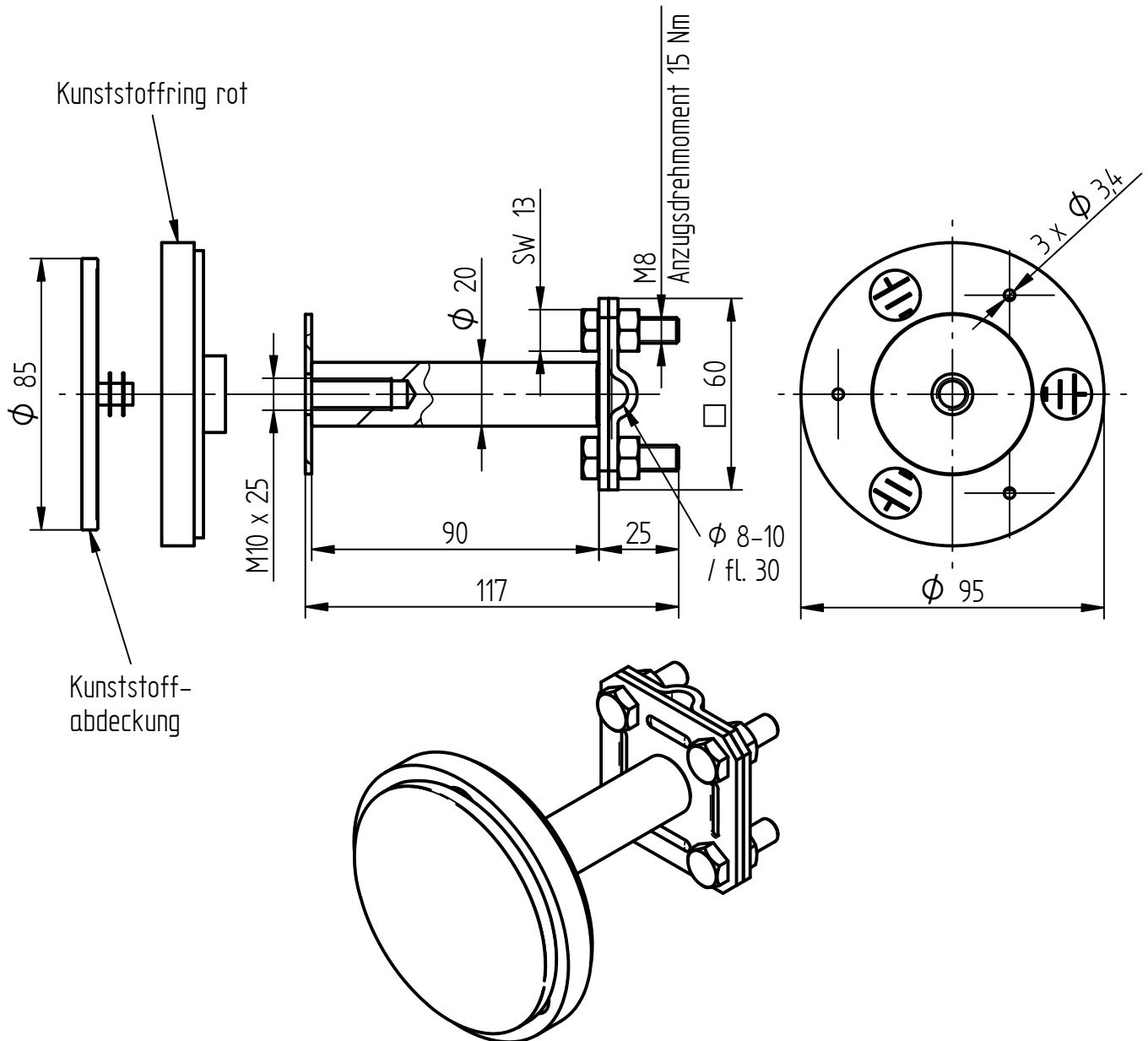


**Art.-Nr.:** 112 024

**Bezeichnung:** Erdungsfestpunkt V4A, mit Kreuzklemme  
Kontaktplatte Ø 50 mm, Anschluss M10, PE

**Leistungstext:** Erdungsfestpunkt mit rotem Kunststoffring und Kreuzklemme nach DIN EN 62561-1 für den Anschluss der Bewehrung, Erdungsanlage oder Ableitung mit Kunststoffabdeckung.



Kontaktplatte	Ø 50 mm
Werkstoff Kontaktplatte	Edelstahl V4A
Befestigungslöcher	[3x] Ø 3,4 mm
Anschlussgewinde	M10
Gewindetiefe	25 mm
Kunststoffring	Ø 95 mm
Verbindungsbolzen	Ø 20 mm
Werkstoff Verbindungsbolzen	Edelstahl V4A
Passung Kreuzklemme	Ø 8-10 mm/fl. 30 mm
Werkstoff Kreuzklemme	Edelstahl V2A / St/tZn
Kurzschlussstrom (50 Hz), 1 s, ≤ 300 °C	8,0 kA
Gewicht	459 g
Normenbezug	DIN EN 62561-1
Verpackungseinheit	1 Stück