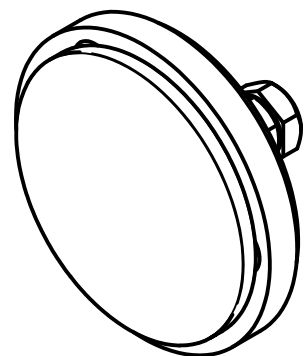
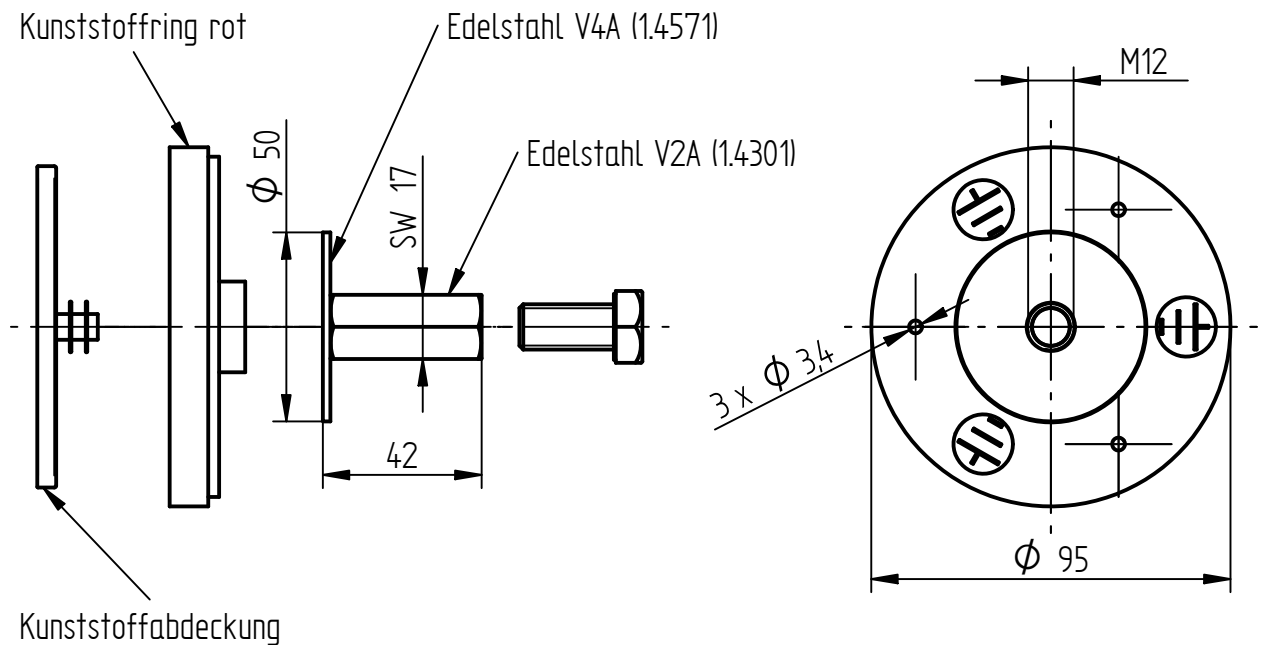


Art.-Nr.: **112 023**

Bezeichnung: Erdungsfestpunkt V4A, flex. Anschl., PE
Kontaktplatte Ø 50 mm, Anschluss M12

Leistungstext: Erdungsfestpunkt für flexiblen Anschluss (z.B. Anschlussseil mit Kabelschuh) mit rotem Kunststoffring nach DIN EN 62561-1 für den Anschluss der Bewehrung, Erdungsanlage oder Ableitung mit Kunststoffabdeckung.



Kontaktplatte	Ø 50 mm
Werkstoff Kontaktplatte	Edelstahl V4A
Befestigungslöcher	[3x] Ø 3,5 mm
Anschlussgewinde	M12
Kunststoffring	Ø 95 mm
Flexibler Anschluss	Sechskantschraube M12x25, V2A
Kurzschlussstrom (50 Hz), 1 s, ≤ 300 °C	5,0 kA
Gewicht	154 g
Normenbezug	DIN EN 62561-1
Verpackungseinheit	1 Stück