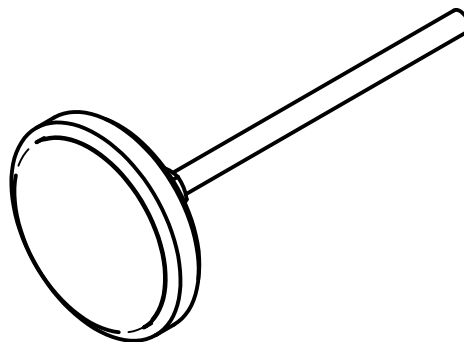
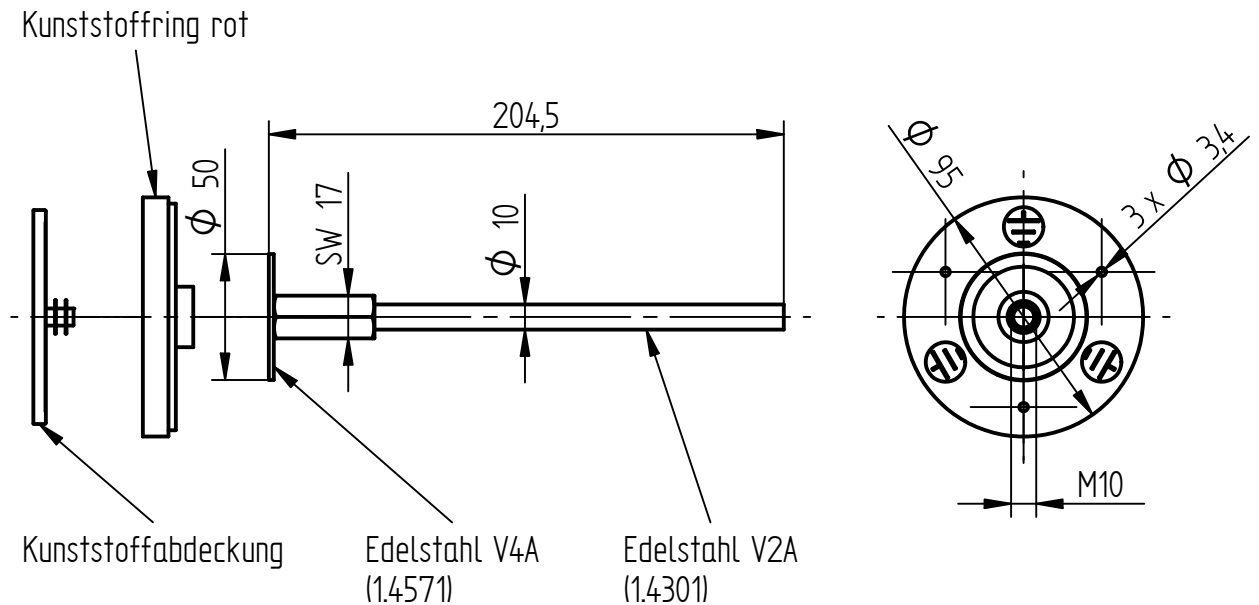


Art.-Nr.: **112 020**

Bezeichnung: Erdungsfestpunkt V4A, Ø 10 mm, PE-Abd.
Kontaktplatte Ø 50 mm, Anschluss M10

Leistungstext: Erdungsfestpunkt mit rotem Kunststoffring nach DIN EN 62561-1 für den Anschluss der Bewehrung, Erdungsanlage oder Ableitung mit Kunststoffabdeckung.



Kontaktplatte	Ø 50 mm
Werkstoff Kontaktplatte	Edelstahl V4A
Befestigungslöcher	3 x Ø 3,5 mm
Anschlussgewinde	M10
Gewindetiefe	40 mm
Kunststoffring	Ø 95 mm
Anschlussbolzen	Ø 10 mm
Werkstoff Anschlussbolzen	Edelstahl V2A
Kurzschlussstrom (50 Hz), 1 s, ≤ 300 °C	3,3 kA
Gewicht	224g
Normenbezug	DIN EN 62561-1
Verpackungseinheit	1 Stück