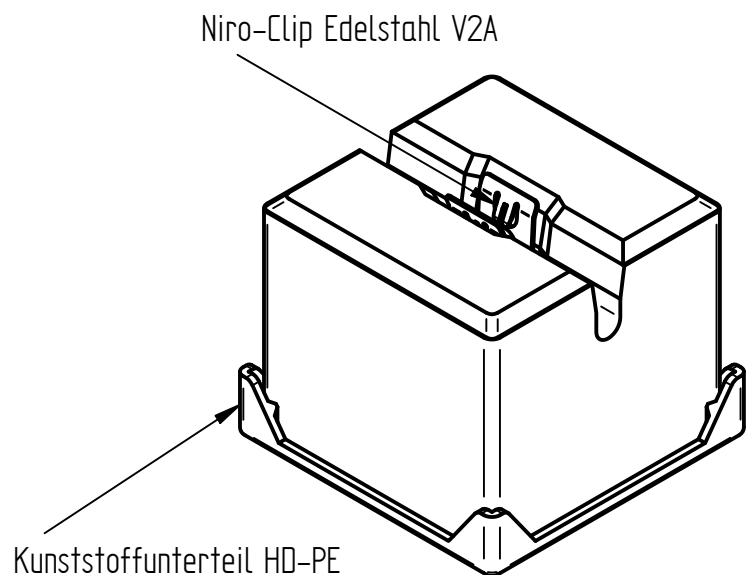
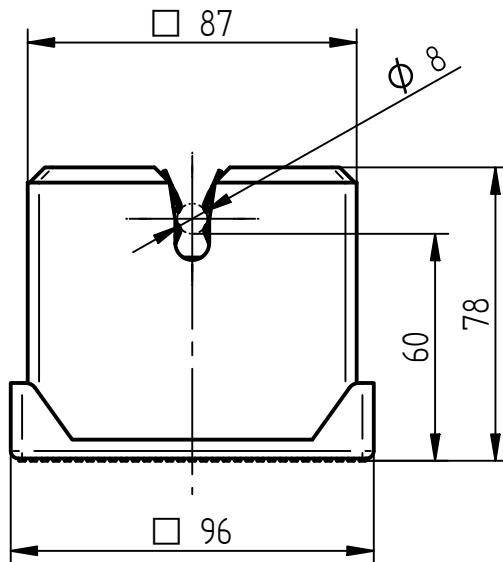


Art.-Nr.: **111 730**

Bezeichnung: Dachleitungsstütze PR-ÖKO 3, Ø 8 mm für Flachdächer, mit Kunststoffunterteil

Leistungstext: Dachleitungshalter nach DIN EN 62561-4 zur Verlegung von Rundleitern an Flachdächern. Ausführung mit Kunststoffunterteil, frost- und witterungsbeständig, getrennt recyclebar.



Abmessung (Länge x Breite x Höhe)	96 x 96 x 78 mm
Werkstoff Leitungshalter	Edelstahl V2A
Werkstoff Sockel	Beton
Werkstoff Kunststoffunterteil	HD-PE
Gewicht Betonstein	1,2 kg
Leitungshöhe	60 mm
Passung Leitungshalter	Ø 8 mm
Leitungsführung	lose
Dauertemperaturbeständigkeit	- 30 °C bis 70 °C
Verarbeitungstemperatur	- 10 °C bis 40 °C
Eigenschaften	neutral gegenüber allen handelsüblichen Dachfolien und Bitumenschweißbahnen
Normbezug	DIN EN 62561-4
Verpackungseinheit	8 Stück