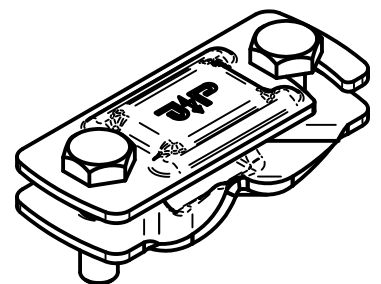
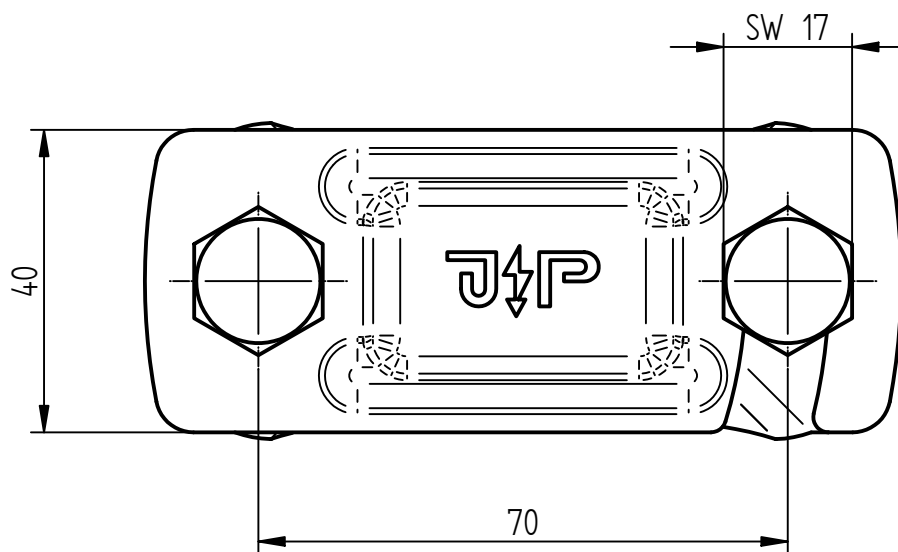
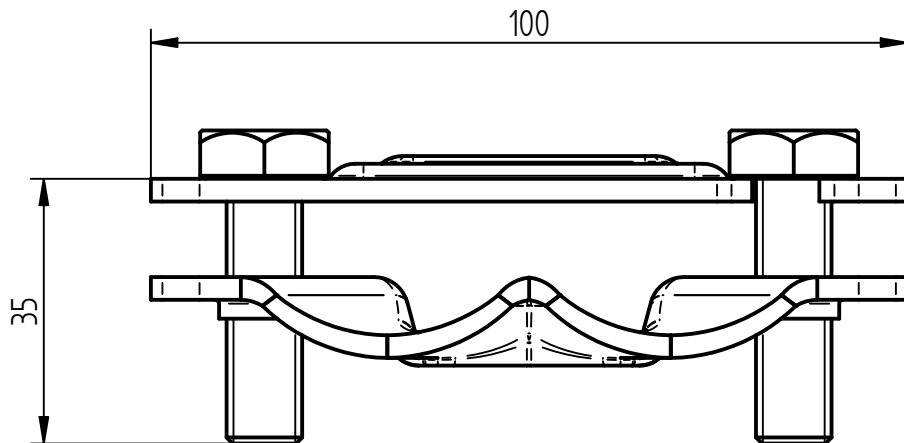


Art.-Nr.: **111 690**

Bezeichnung: Bewehrungsklemme St/blank
Ø 10-20 mm / fl. 30/40 mm

Leistungstext: Bewehrungsklemme nach DIN EN 62561-1 zum Verbinden von Flachleitern mit der Bewehrung im Betonfundament.



Werkstoff	St/blank
Ausführung Klemme	2-teilig, flach/rund
Passung Leiter	fl. 30-40 mm
Passung Bewehrung	Ø 10-20 mm
Schraube	[2x] Sechskantschraube M10, St/blank
Gewicht	263 g
Normenbezug	DIN EN 62561-1
Verpackungseinheit	25 Stück