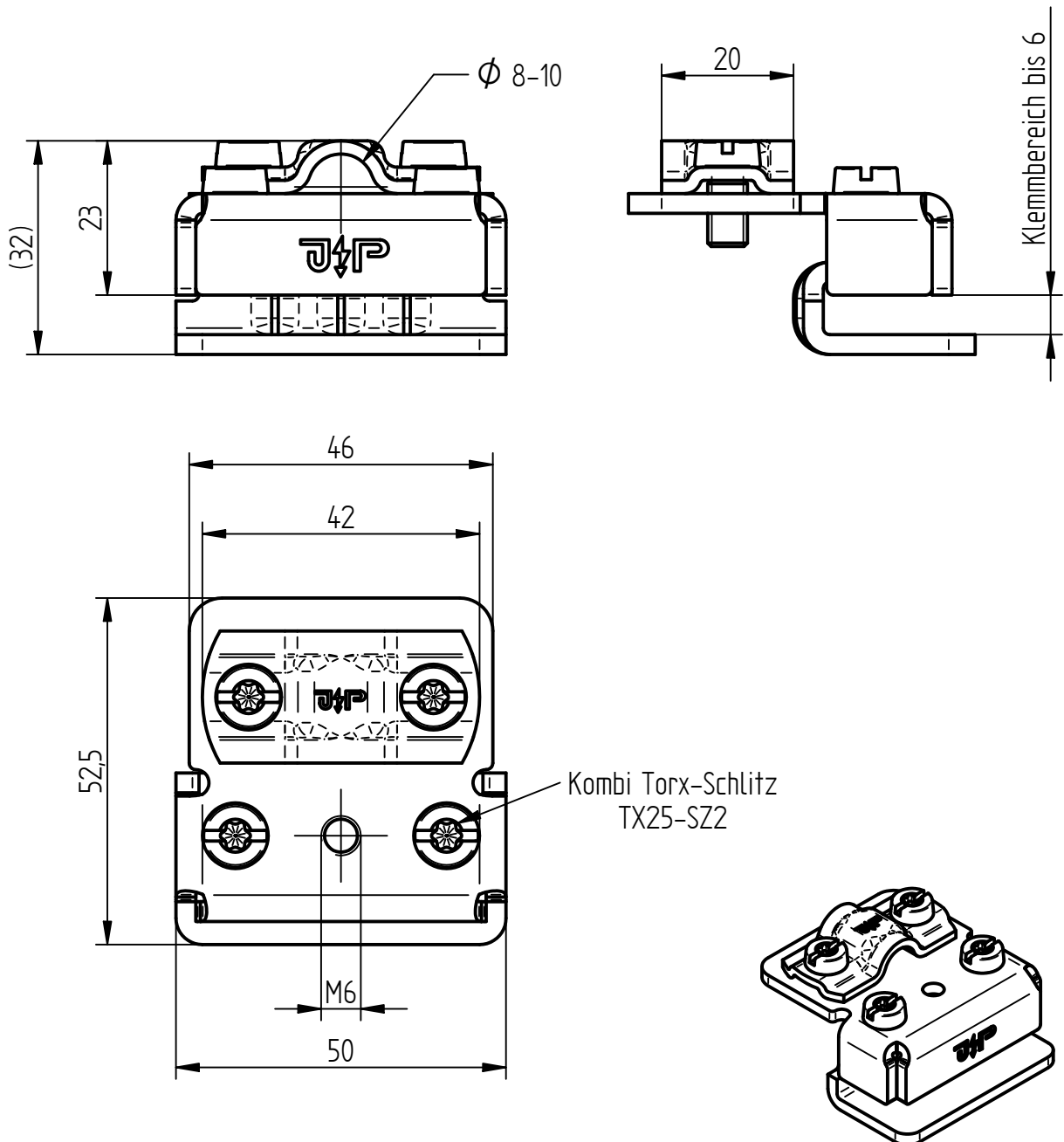


Art.-Nr.: **111 680**

Bezeichnung: Falzklemme St/tZn, Ø 8-10 mm
Klemmbereich bis 6 mm

Leistungstext: Kreuz-Falzklemme mit Überleger für kontaktsichere Anschlüsse an Blech- und Stahlkonstruktionen.
Leitungsführung längs und quer.



Werkstoff	St/tZn
Klemmbereich	bis 6 mm
Passung	Ø 8-10 mm
Schrauben	[4x] Zylinderkopfschraube M6, Edelstahl V2A
Gewicht	155 g
Normenbezug	DIN EN 62561-1
Verpackungseinheit	50 Stück