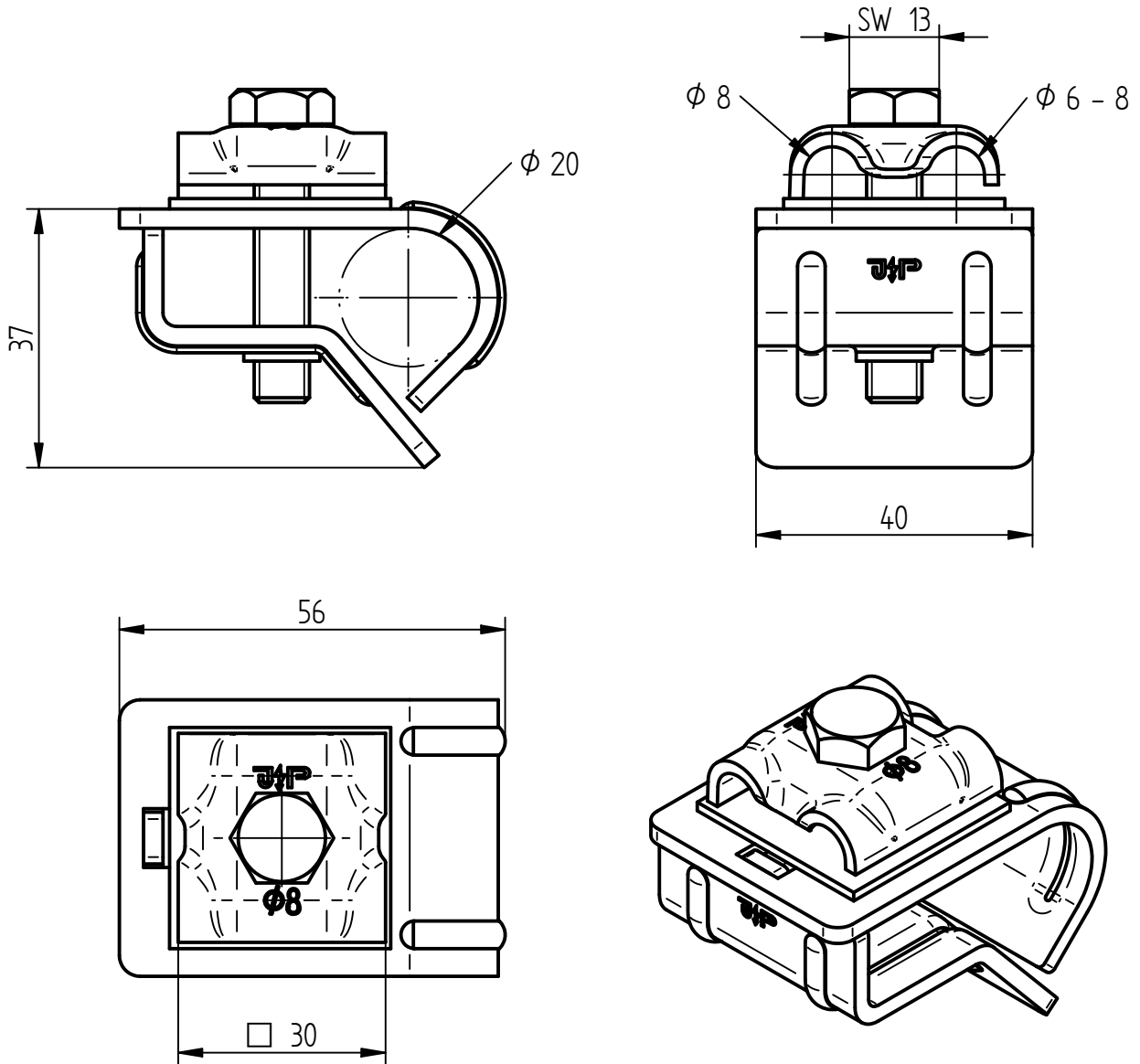


Art.-Nr.: **111 679**

Bezeichnung: Zweimetall Dachrinnenklemme schmal VA/Cu
Ø 6-8 mm, für Wulfstärken bis Ø 20 mm

Leistungstext: Zweimetall Dachrinnenklemme nach DIN EN 62561-1 für kontaktsichere Anschlüsse unterschiedlicher Werkstoffe an Dachrinnen.
Höchste Sicherheit durch perfekt Klemmung - ohne Wulstbeschädigung.



Werkstoff Drahtklemme	Edelstahl V2A
Passung	Ø 6-8 mm
Werkstoff Wulstklemme	Kupfer
Wulststärken	bis Ø 20 mm
Werkstoff Klemmplatte	Bimetall Aluminium/Kupfer
Schraube	Sechskantschraube M8, Edelstahl V2A
Gewicht	178 g
Normenbezug	DIN EN 62561-1
Verpackungseinheit	50 Stück