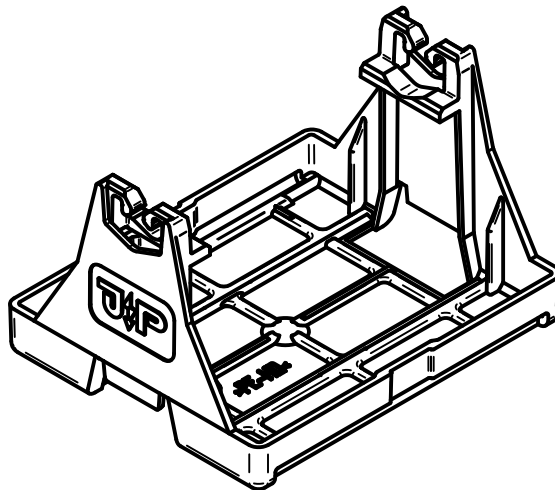
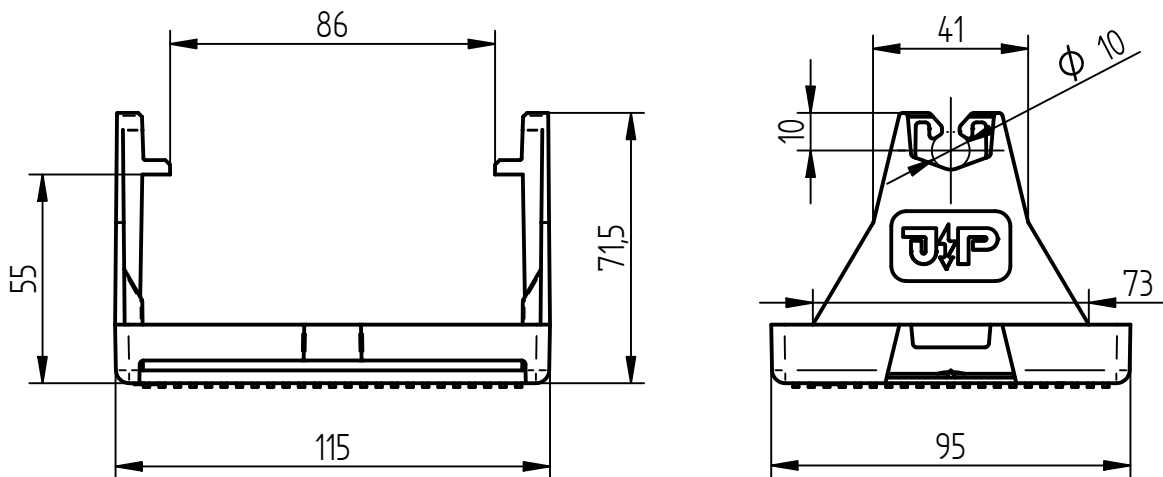


**Art.-Nr.:** **111 663**

**Bezeichnung:** Dachleitungsstütze PR-ÖKO 2, PE, Ø 10 mm  
für Flachdächer, Streifenbefestigung

**Leistungstext:** Dachleitungshalter nach DIN EN 62561-4 zur Verlegung von Rundleitern an Flachdächern. Ausführung zur Fixierung mit Dachbahnstreifen und doppeltem Leitungshalter, witterungsbeständig.



Abmessung (Länge x Breite x Höhe)	121 x 95 x 72 mm
Werkstoff	PE-HD
Breite Dachbahnstreifen zur Fixierung	bis zu 100 mm
Leitungshöhe	59 mm
Passung Leitungshalter	Ø 10 mm
Leitungsführung	lose
Gewicht	38 g
Normenbezug	DIN EN 62561-4
Verpackungseinheit	10 Stück