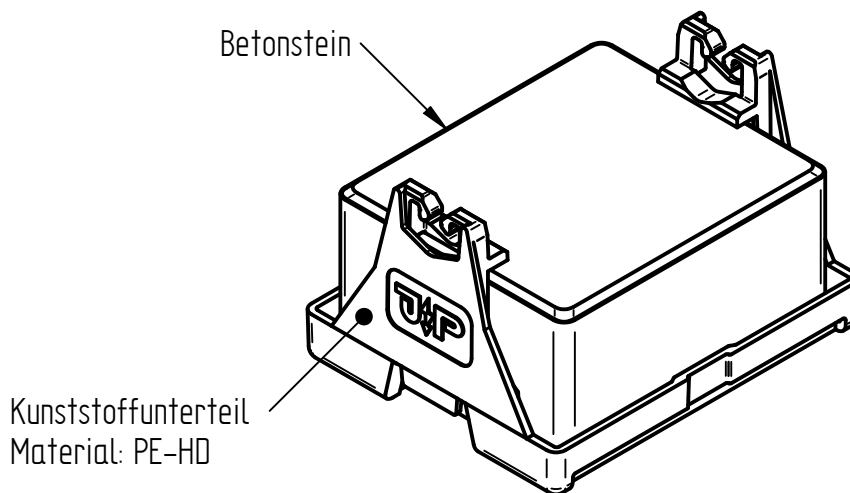
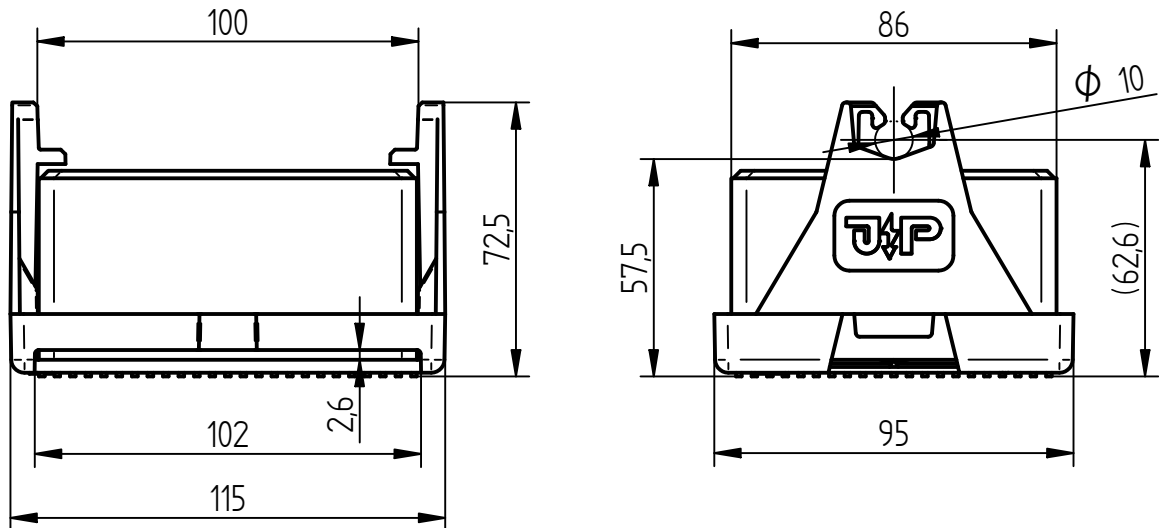


Art.-Nr.: **111 633**

Bezeichnung: Dachleitungsstütze PR-ÖKO 2, Beton-PE
Ø 10 mm, mit Betonstein, für Flachdächer

Leistungstext: Dachleitungshalter nach DIN EN 62561-4 zur Verlegung von Rundleitern an Flachdächern. Ausführung mit Kunststoffteil und doppeltem Leitungshalter, frost- und witterungsbeständig, getrennt recycelbar.



Abmessung (Länge x Breite x Höhe)	115 x 95 x 72 mm
Werkstoff Sockel	Beton
Werkstoff Kunststoffunterteil	PE-HD
Gewicht Betonstein	1 kg
Leitungshöhe	57 mm
Passung Leitungshalter	Ø 10 mm
Leitungsführung	lose
Gewicht	1,13 kg
Normenbezug	DIN EN 62561-4
Verpackungseinheit	10 Stück