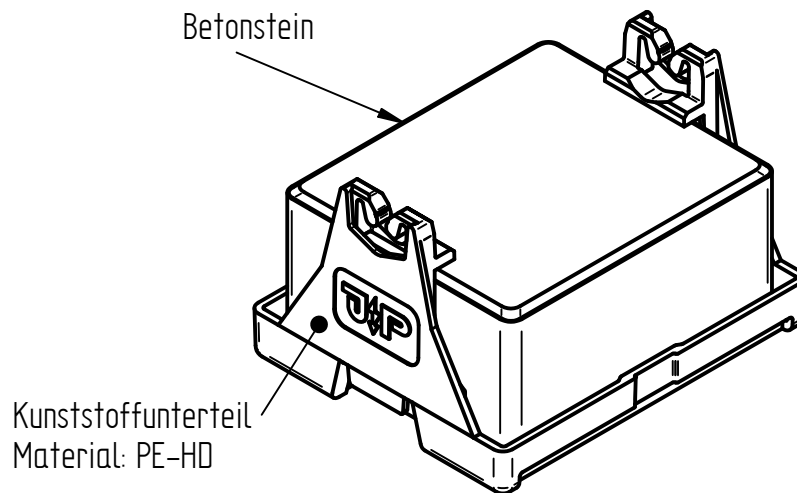
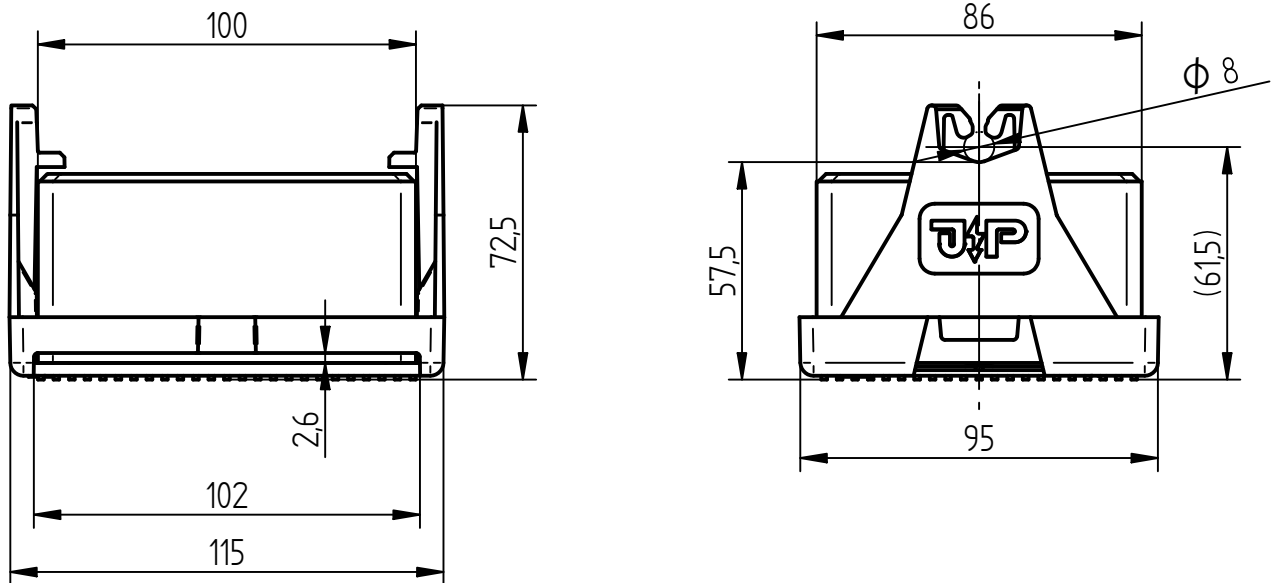


Art.-Nr.: 111 630

Bezeichnung: Dachleitungsstütze PR-ÖKO 2, Beton-PE
Ø 8 mm, mit Betonstein, für Flachdächer

Leistungstext: Dachleitungshalter nach DIN EN 62561-4 zur Verlegung von Rundleitern an Flachdächern. Ausführung mit Kunststoffunterteil und doppeltem Leitungshalter, frost- und witterungsbeständig, getrennt recyclebar.



Abmessung (Länge x Breite x Höhe)	115 x 95 x 72 mm
Werkstoff Sockel	Beton
Werkstoff Kunststoffunterteil	PE-HD
Gewicht Betonstein	1 kg
Leitungshöhe	57 mm
Passung Leitungshalter	Ø 8 mm
Leitungsführung	lose
Dauertemperaturbeständigkeit	- 30 °C bis 70 °C
Verarbeitungstemperatur	- 10 °C bis 40 °C
Eigenschaften	neutral gegenüber allen handelsüblichen Dachfolien und Bitumenschweißbahnen
Normbezug	DIN EN 62561-4
Verpackungseinheit	10 Stück