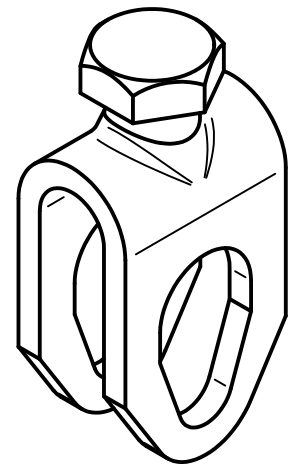
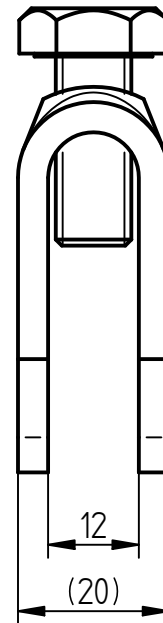
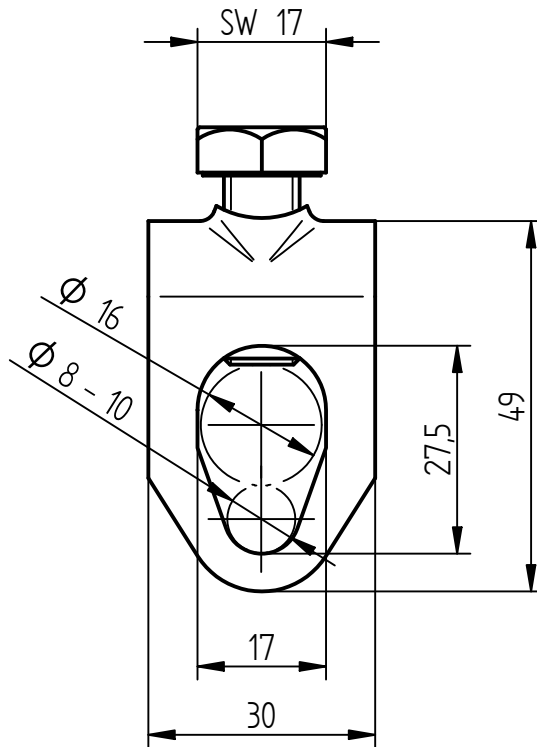


Art.-Nr.: **111 410**

Bezeichnung: U-Verbinder St/tZn, Ø 8-10 / Ø 16 mm

Leistungstext: U-Verbinder (Anschlussklemme) nach DIN EN 62561-1 zum Verbinden von Leitungen und Fangstangen.



Werkstoff Klemme	St/tZn
Passung	Ø 8-10 mm/Ø 16 mm
Schraube	Sechskantschraube M10, Edelstahl V2A
Gewicht	85 g
Normenbezug	DIN EN 62561-1
Verpackungseinheit	100 Stück