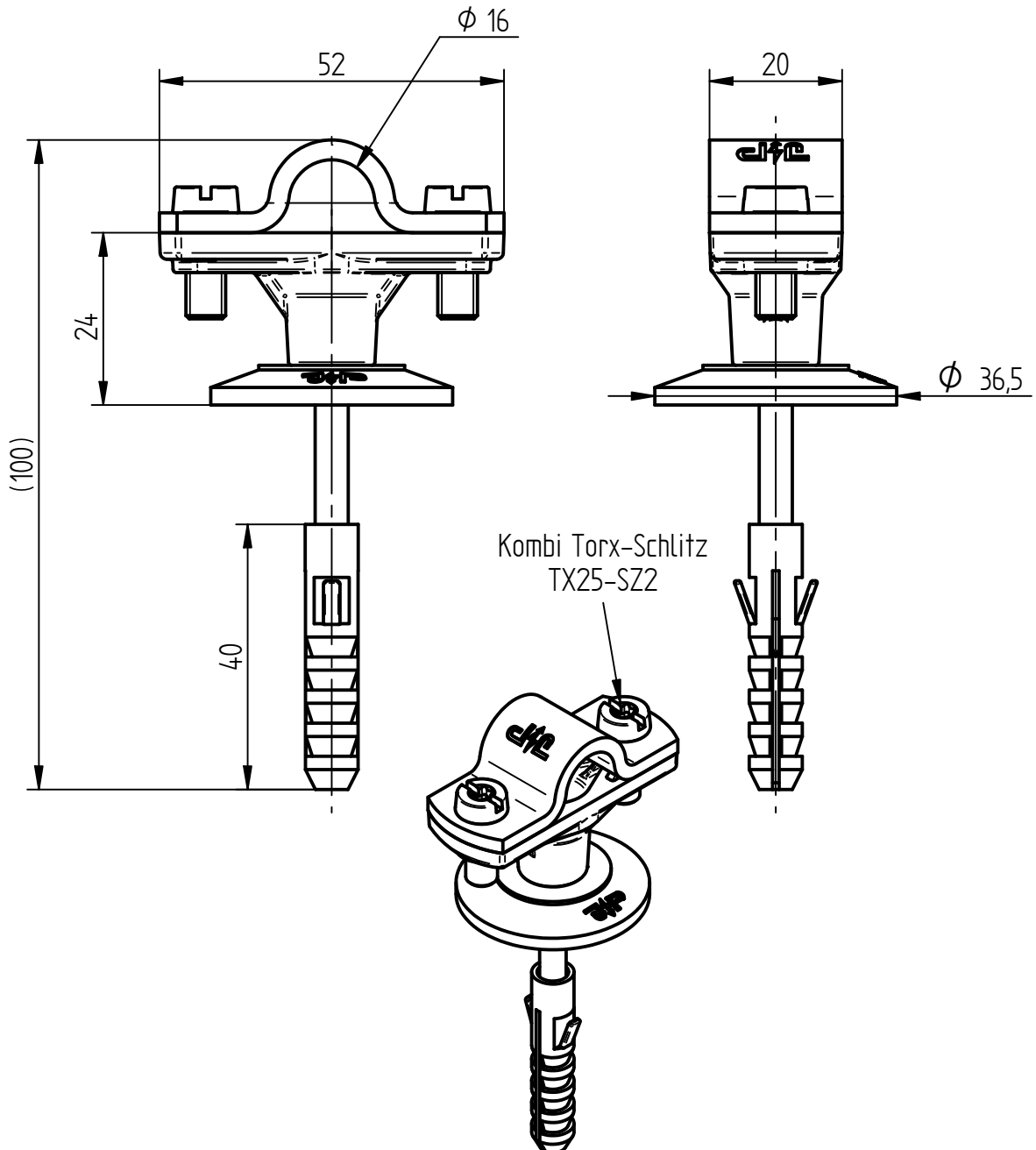


Art.-Nr.: **110 187**
Bezeichnung: Stangenhalter ZP-St/tZn, Ø 13 mm
mit Rosette, Schraube und Dübel

Leistungstext: Stangenhalter nach DIN EN 62561-4 für die Befestigung von Runddraht mit PVC-Mantel Ø 10 mm/Ø 13 mm. Ausführung mit Rosette, Schraube und Dübel.


Werkstoff Unterteil	Zinkdruckguss ZP 5
Werkstoff Überleger	St/tZn
Werkstoff Rosette	TPE grau
Leitungshöhe	24 mm
Passung Stangenhalter	Ø 13 mm
Passung Dübel	Ø 8 mm
Gewicht	78 g
Normenbezug	DIN EN 62561-4
Verpackungseinheit	50 Stück