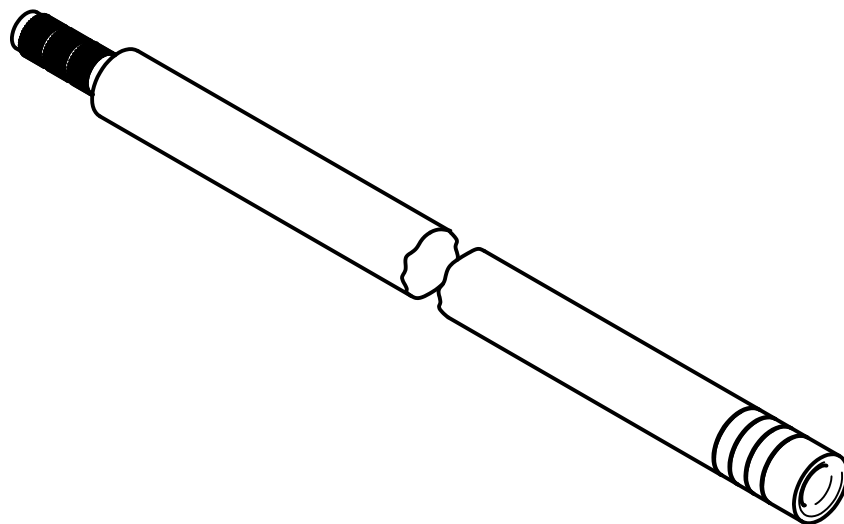
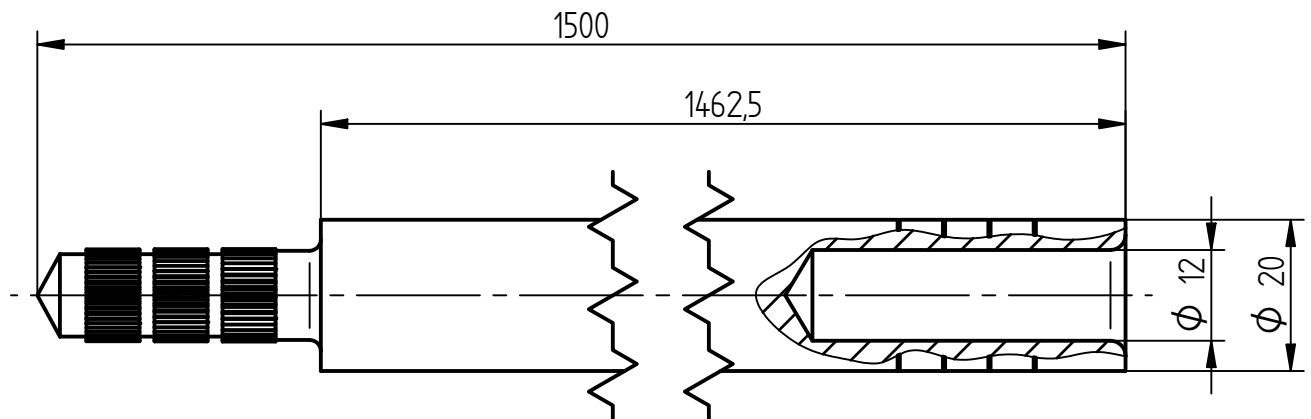


Art.-Nr.: **110 121**

Bezeichnung: Tiefenerder V4A, Ø 20 mm, 1500 mm
JP/Typ A, mit dreifach Rändelung

Leistungstext: Tiefenerder nach DIN EN 62561-2 für den Einsatz in Erdungsanlagen.



Werkstoff	Edelstahl V4A
Länge	1.500 mm
Durchmesser	Ø 20 mm
Kupplung	JP/Typ A, dreifach Rändelung
Kurzschlussstrom (50 Hz) : 1 s ; ≤ 300°C	4,2 kA
Gewicht	ca. 3,6 kg
Normenbezug	DIN EN 62561-2
Verpackungseinheit	6 Stück