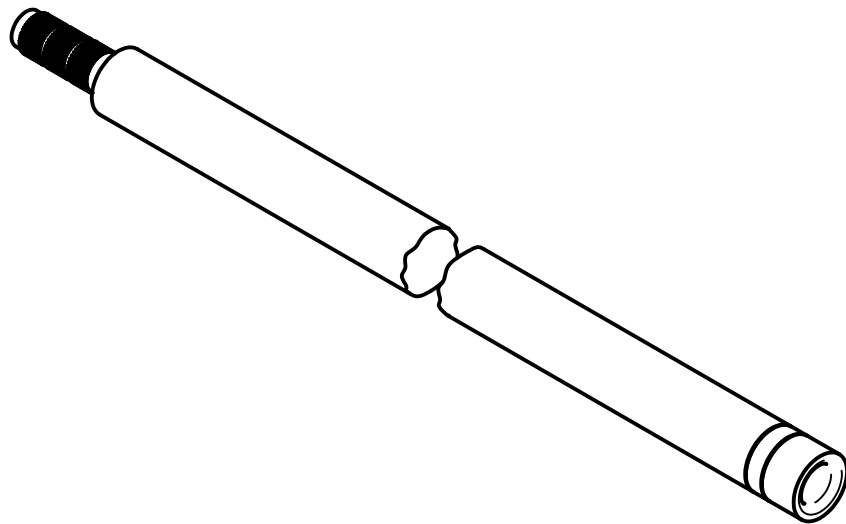
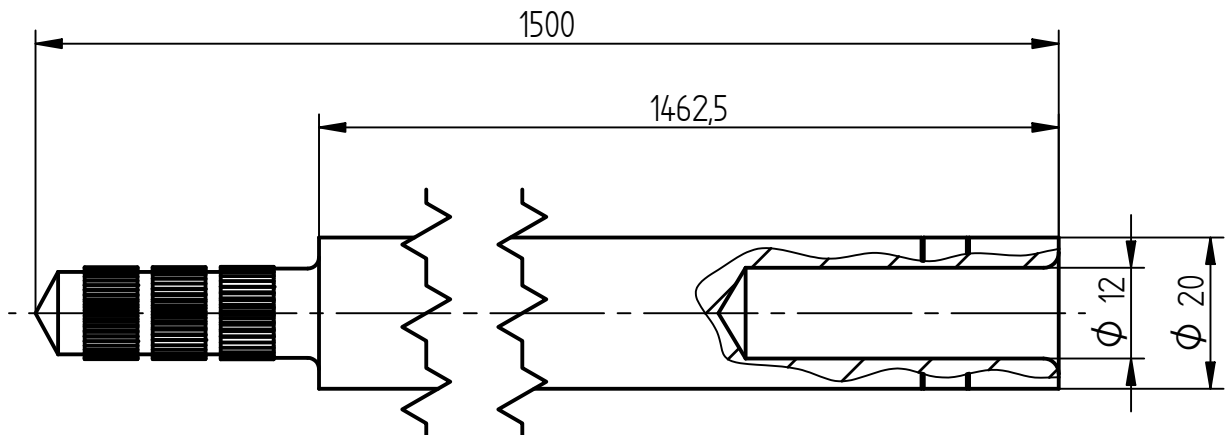


**Art.-Nr.:** **110 120**

**Bezeichnung:** Tiefenerder V2A, Ø 20 mm, 1500 mm  
JP/Typ A, mit dreifach Rändelung

**Leistungstext:** Tiefenerder nach DIN EN 62561-2 für den Einsatz in Erdungsanlagen.



Werkstoff	Edelstahl V2A
Länge	1.500 mm
Durchmesser	Ø 20 mm
Kupplung	JP/Typ A, dreifach Rändelung
Kurzschlussstrom (50 Hz) : 1 s ; ≤ 300 °C	4,2 kA
Gewicht	ca. 3,6 kg
Normenbezug	DIN EN 62561-2
Verpackungseinheit	6 Stück