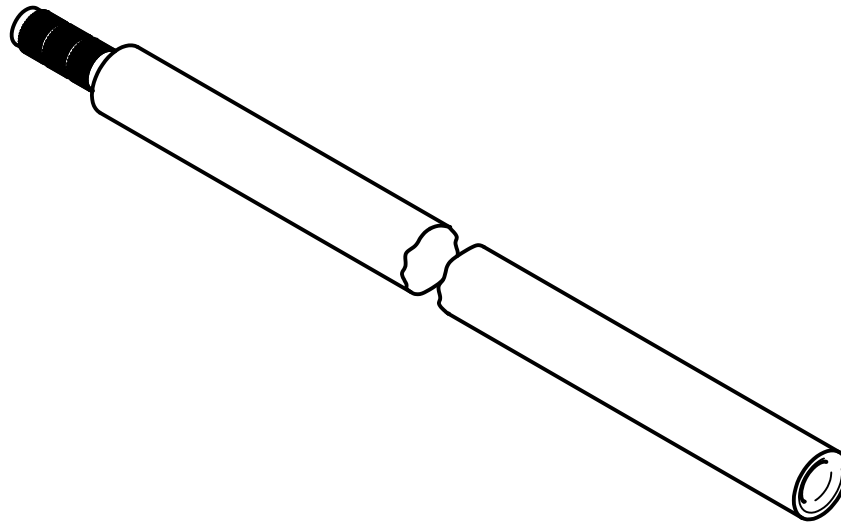
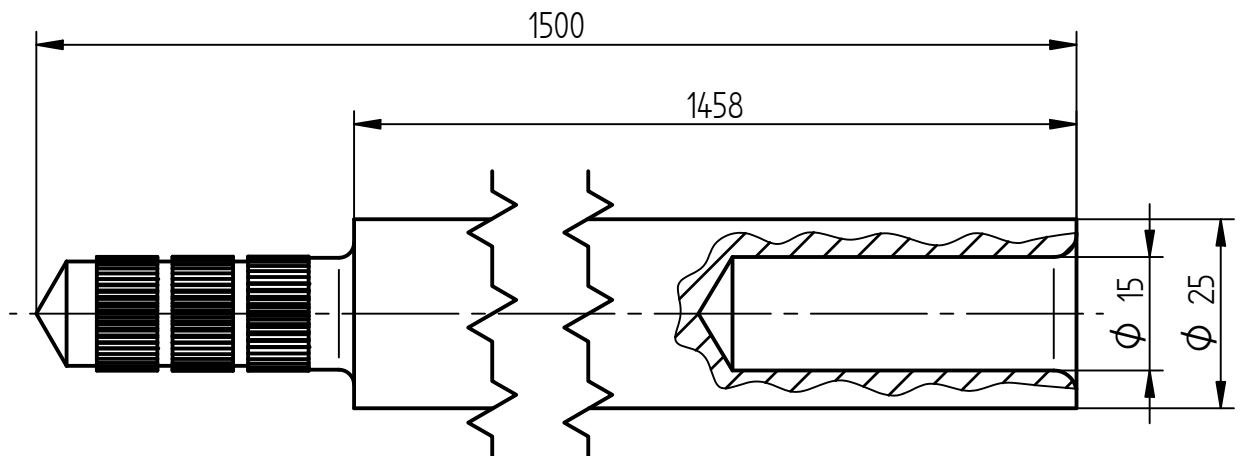


**Art.-Nr.:** **110 027**

**Bezeichnung:** Tiefenerder St/tZn, Ø 25 mm, 1500 mm  
JP/Typ A, mit dreifach Rändelung

**Leistungstext:** Tiefenerder nach DIN EN 62561-2 für den Einsatz in Erdungsanlagen.



Werkstoff	St/tZn
Länge	1.500 mm
Durchmesser	Ø 25 mm
Kupplung	JP/Typ A, dreifach Rändelung
Kurzschlussstrom (50 Hz) : 1 s ; ≤ 300°C	12,3 kA
Gewicht	ca. 5,6 kg
Normenbezug	DIN EN 62561-2
Verpackungseinheit	5 Stück