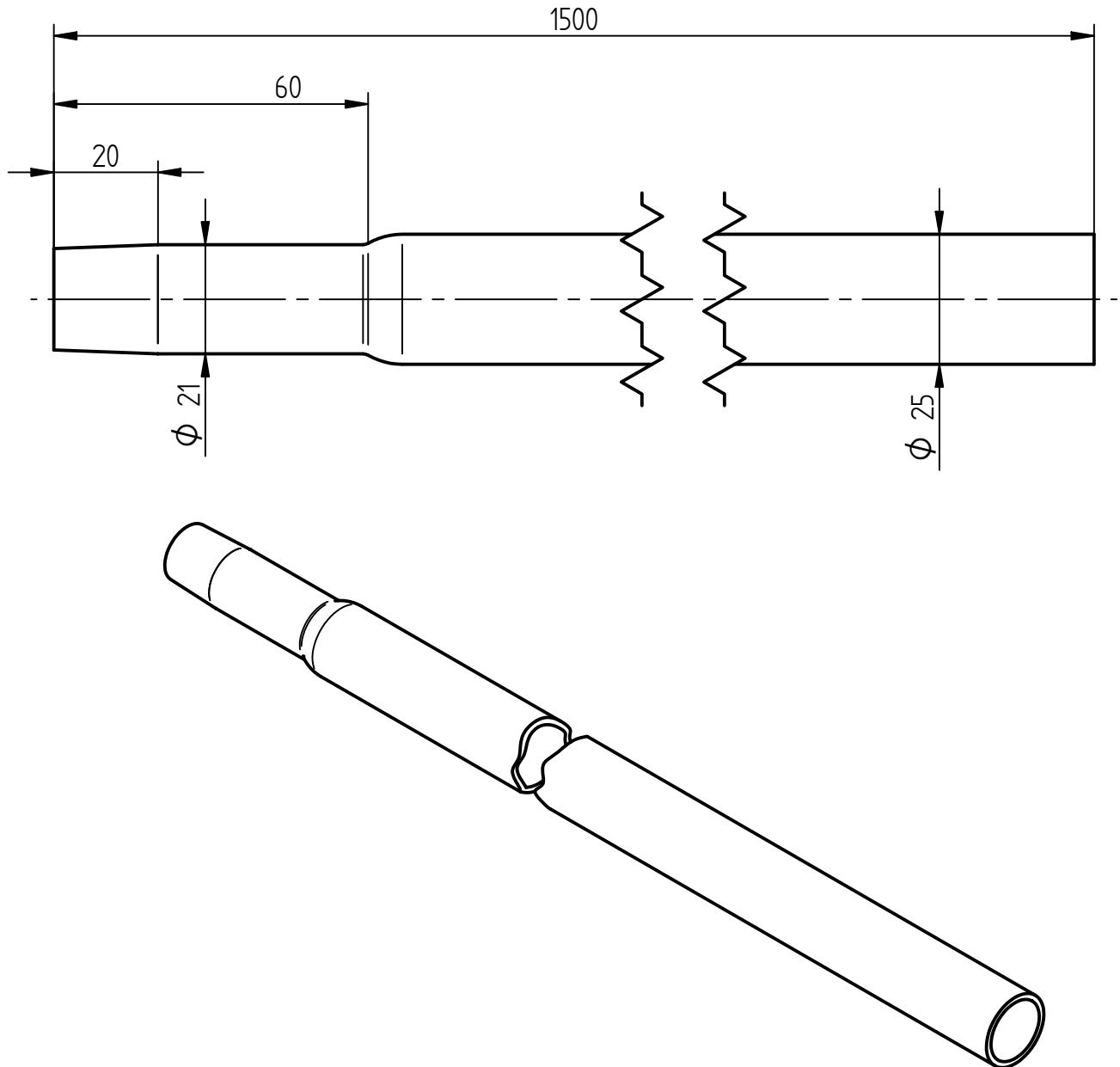


**Art.-Nr.:** **110 026**

**Bezeichnung:** Rohrerder V2A, Ø 25 mm, 1500 mm  
JP/Typ C

**Leistungstext:** Rohrerder nach DIN EN 62561-2 für den Einsatz in Erdungsanlagen.



|  |                |
|--|----------------|
| Werkstoff                                | Edelstahl V2A  |
| Länge                                    | 1.500 mm       |
| Durchmesser                              | Ø 25 mm        |
| Kupplung                                 | JP/Typ C       |
| Kurzschlussstrom (50 Hz) : 1 s ; ≤ 300°C | 5,3 kA         |
| Gewicht                                  | ca. 1,7 kg     |
| Normenbezug                              | DIN EN 62561-2 |
| Verpackungseinheit                       | 10 Stück       |