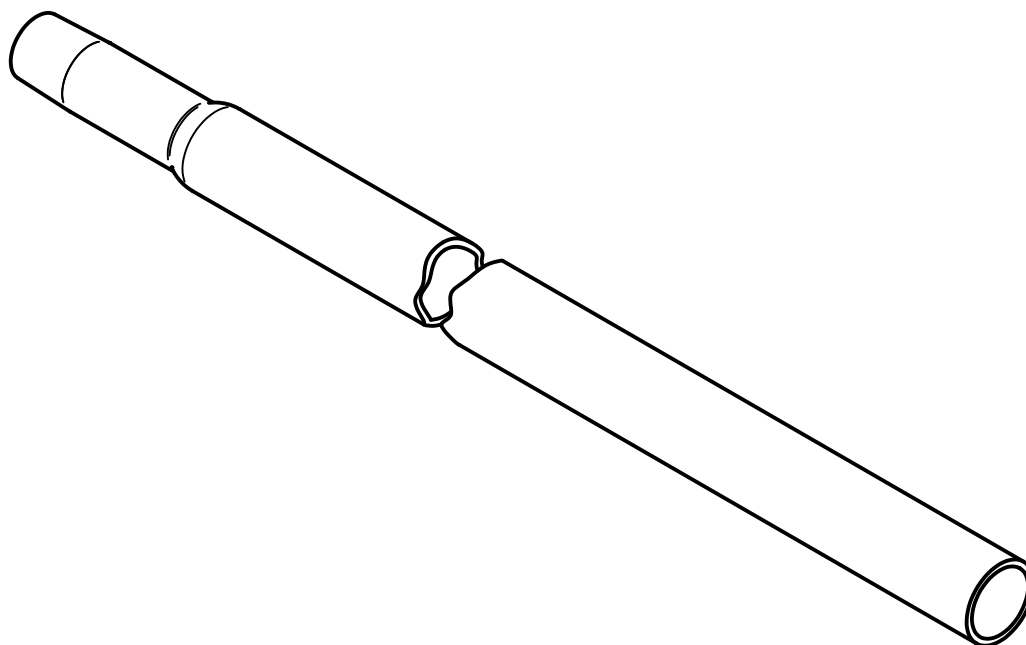
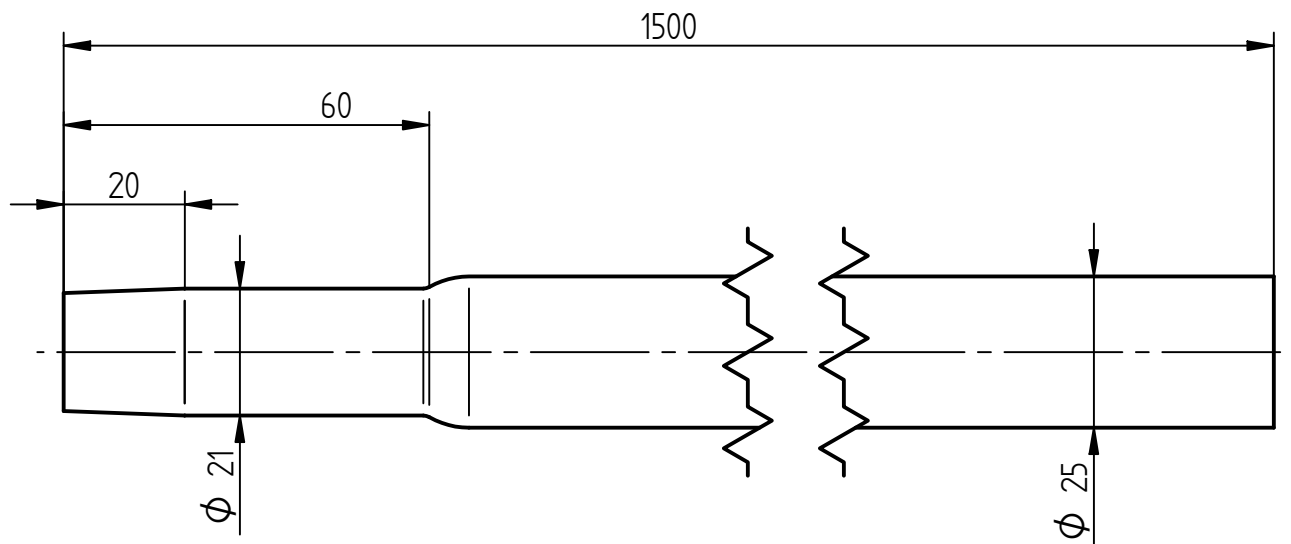


Art.-Nr.: **110 018**

Bezeichnung: Rohrerder V4A, Ø 25 mm, 1500 mm
JP/Typ C

Leistungstext: Rohrerder nach DIN EN 62561-2 für den Einsatz in Erdungsanlagen.



Werkstoff	Edelstahl V4A
Länge	1.500 mm
Durchmesser	Ø 25 mm
Kupplung	JP/Typ C
Kurzschlussstrom (50 Hz) : 1 s ; ≤ 300°C	5,3 kA
Gewicht	ca. 1,7 kg
Normenbezug	DIN EN 62561-2
Verpackungseinheit	10 Stück