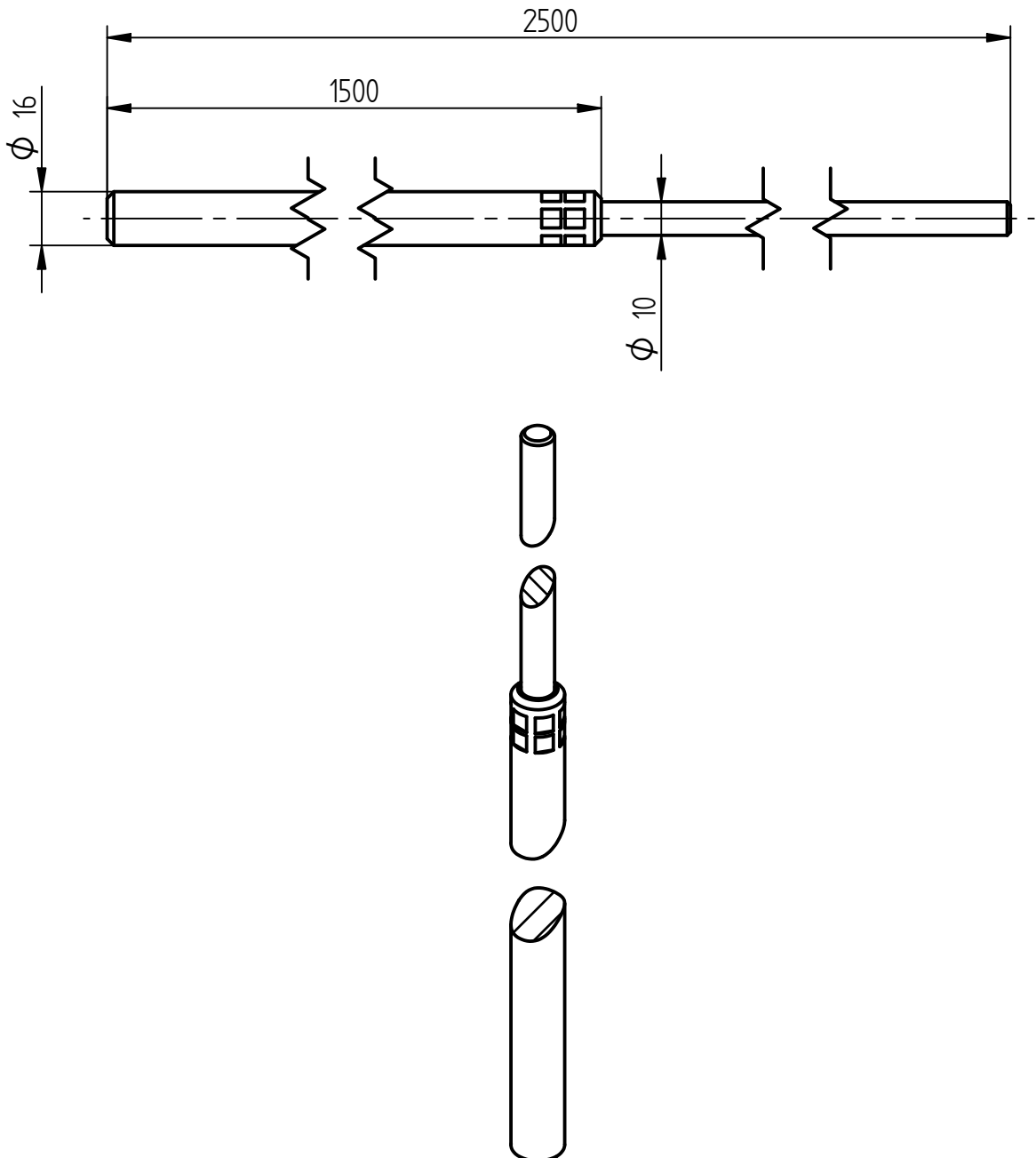


Art.-Nr.: **103 182**

Bezeichnung: Optimalfangstange Alu, Ø 16/10 mm, 2.5 m ohne Gewinde, für Keilbefestigung

Leistungstext: Optimalfangstange nach DIN EN 62561-2 zum Schutz von Dachaufbauten. Ausführung geeignet für Betonsockel mit J.Pröpster-Keiltechnik. Nur mit zusätzlicher isolierter Befestigungstraverse.



Den geeigneten Betonsockel entsprechend Ihren Gegebenheiten wählen Sie bitte anhand der "Auswahlhilfe für Fangstangen" im Kapitel "Fangeinrichtungen" unseres aktuellen Gesamtkatalogs aus.

Werkstoff	Aluminium AlMgSi 0.5
Gesamtlänge	2.500 mm
Durchmesser	Ø 16/10 mm (Ø 10 mm, Länge 1000 mm)
Gewicht	1014 g
Normenbezug	DIN EN 62561-2
Verpackungseinheit	10 Stück