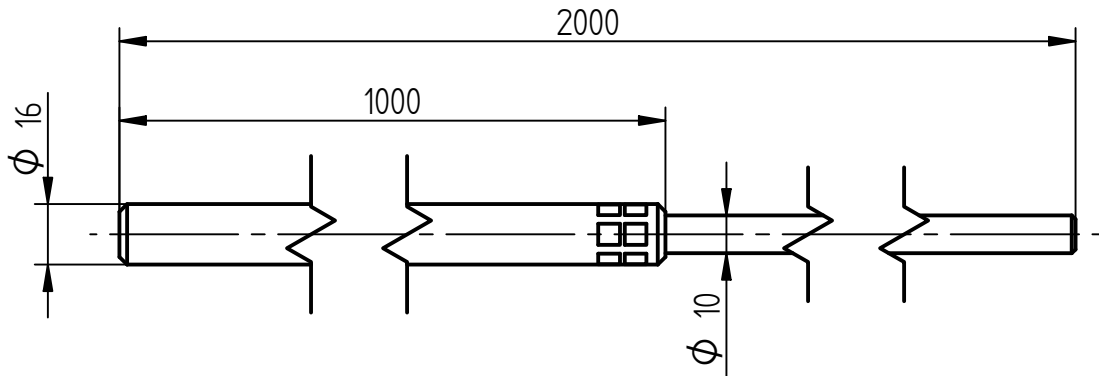


Art.-Nr.: **103 181**

Bezeichnung: Optimalfangstange Alu, Ø 16/10 mm, 2.0 m, ohne Gewinde, für Keilbefestigung

Leistungstext: Optimalfangstange nach DIN EN 62561-2 zum Schutz von Dachaufbauten. Ausführung geeignet für Betonsockel mit J.Pröpster-Keiltechnik.



Den geeigneten Betonsockel entsprechend Ihren Gegebenheiten wählen Sie bitte anhand der "Auswahlhilfe für Fangstangen" im Kapitel "Fangeinrichtungen" unseres aktuellen Gesamtkatalogs aus.

Werkstoff	Aluminium AlMgSi 0,5
Gesamtlänge	2.000 mm
Durchmesser	Ø 16/10 mm (Ø 10 mm, Länge 1000 mm)
Gewicht	748 g
Normenbezug	DIN EN 62561-2
Verpackungseinheit	10 units