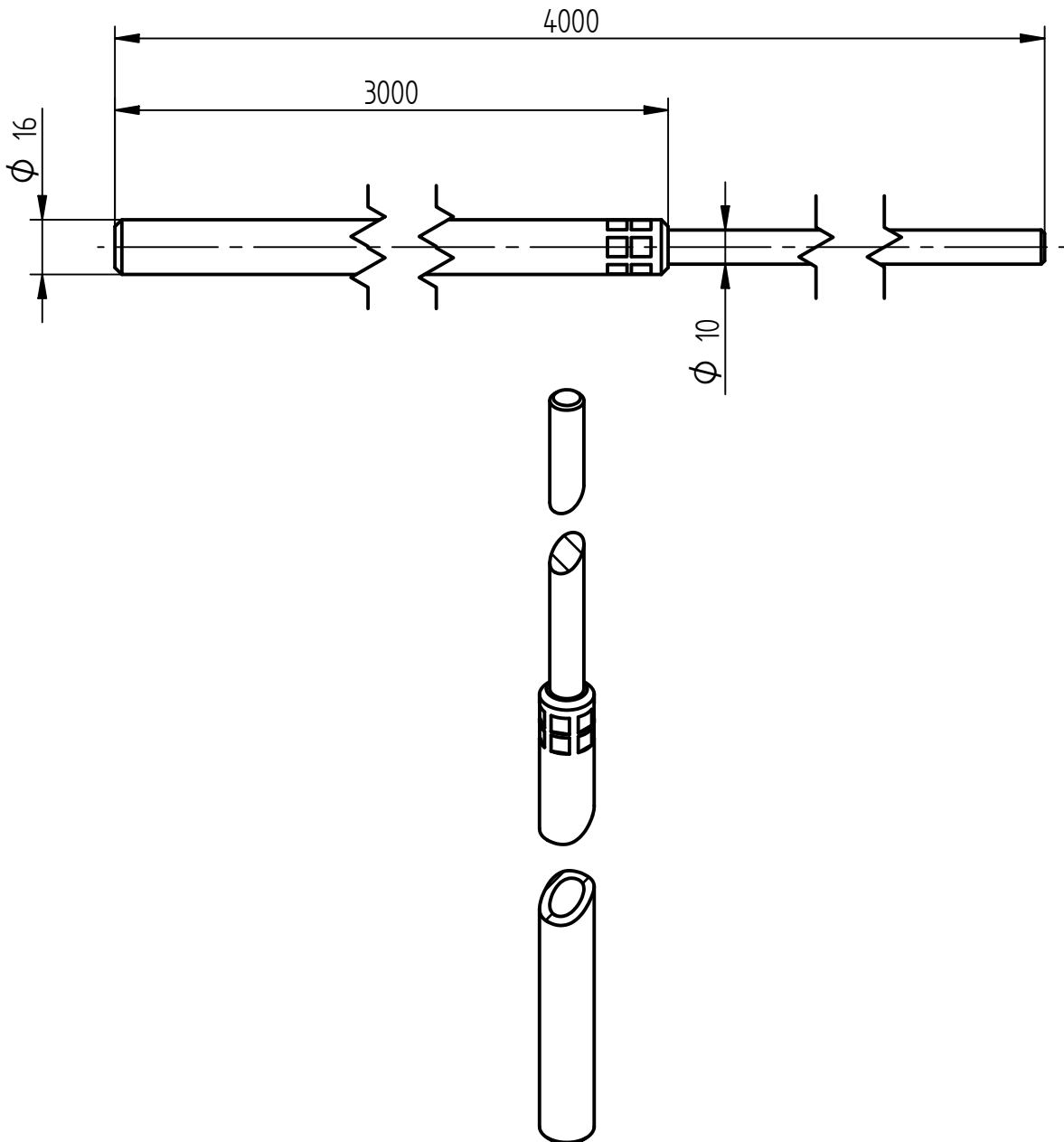


Art.-Nr.: **103 174**

Bezeichnung: Rohrfangstange Alu, Ø 16/10 mm, 4.0 m, ohne Gewinde, für Keilbefestigung

Leistungstext: Rohrfangstange nach DIN EN 62561-2 zum Schutz von Dachaufbauten. Ausführung geeignet für Betonsockel mit J.Pröpster-Keiltechnik. Nur mit zusätzlicher isolierter Befestigungstraverse.



Den geeigneten Betonsockel entsprechend Ihren Gegebenheiten wählen Sie bitte anhand der "Auswahlhilfe für Fangstangen" im Kapitel "Fangeinrichtungen" unseres aktuellen Gesamtkatalogs aus.

Werkstoff	Aluminium AlMgSi 0,5
Gesamtlänge	4.000 mm
Durchmesser Rohr	Ø 16x3 mm
Fangspitze	Ø 10 mm (Länge 1000 mm)
Gewicht	1204 g
Normenbezug	DIN EN 62561-2
Verpackungseinheit	10 Stück