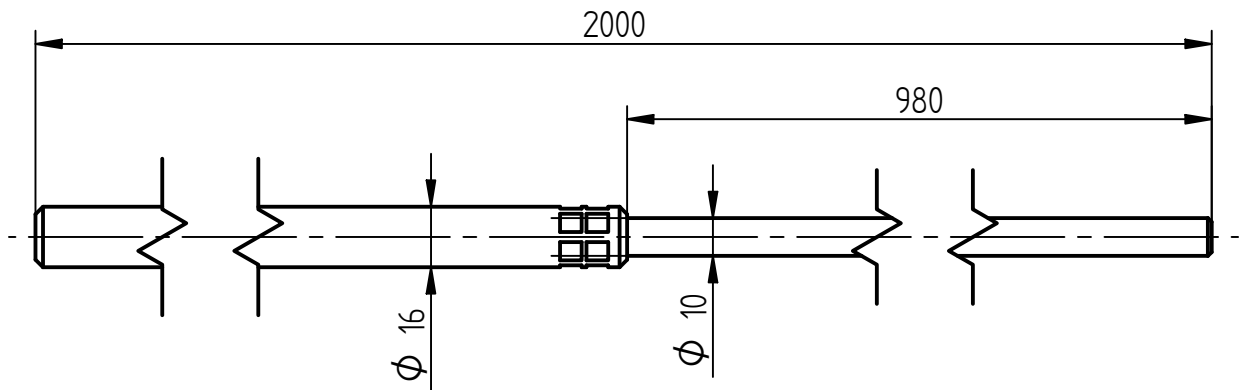


**Art.-Nr.:** **103 171**

**Bezeichnung:** Rohrfangstange Alu, Ø 16/10 mm, 2.0 m ohne Gewinde, für Keilbefestigung

**Leistungstext:** Rohrfangstange nach DIN EN 62561-2 zum Schutz von Dachaufbauten. Ausführung geeignet für Betonsockel mit J.Pröpster-Keiltechnik.



Den geeigneten Betonsockel entsprechend Ihren Gegebenheiten wählen Sie bitte anhand der "Auswahlhilfe für Fangstangen" im Kapitel "Fangeinrichtungen" unseres aktuellen Gesamtkatalogs aus.

Werkstoff	Aluminium AlMgSi 0,5
Gesamtlänge	2.000 mm
Durchmesser Rohr	Ø 16x3 mm
Fangspitze	Ø 10 mm (Länge 1.000 mm)
Gewicht	550 g
Normenbezug	DIN EN 62561-2
Verpackungseinheit	10 Stück