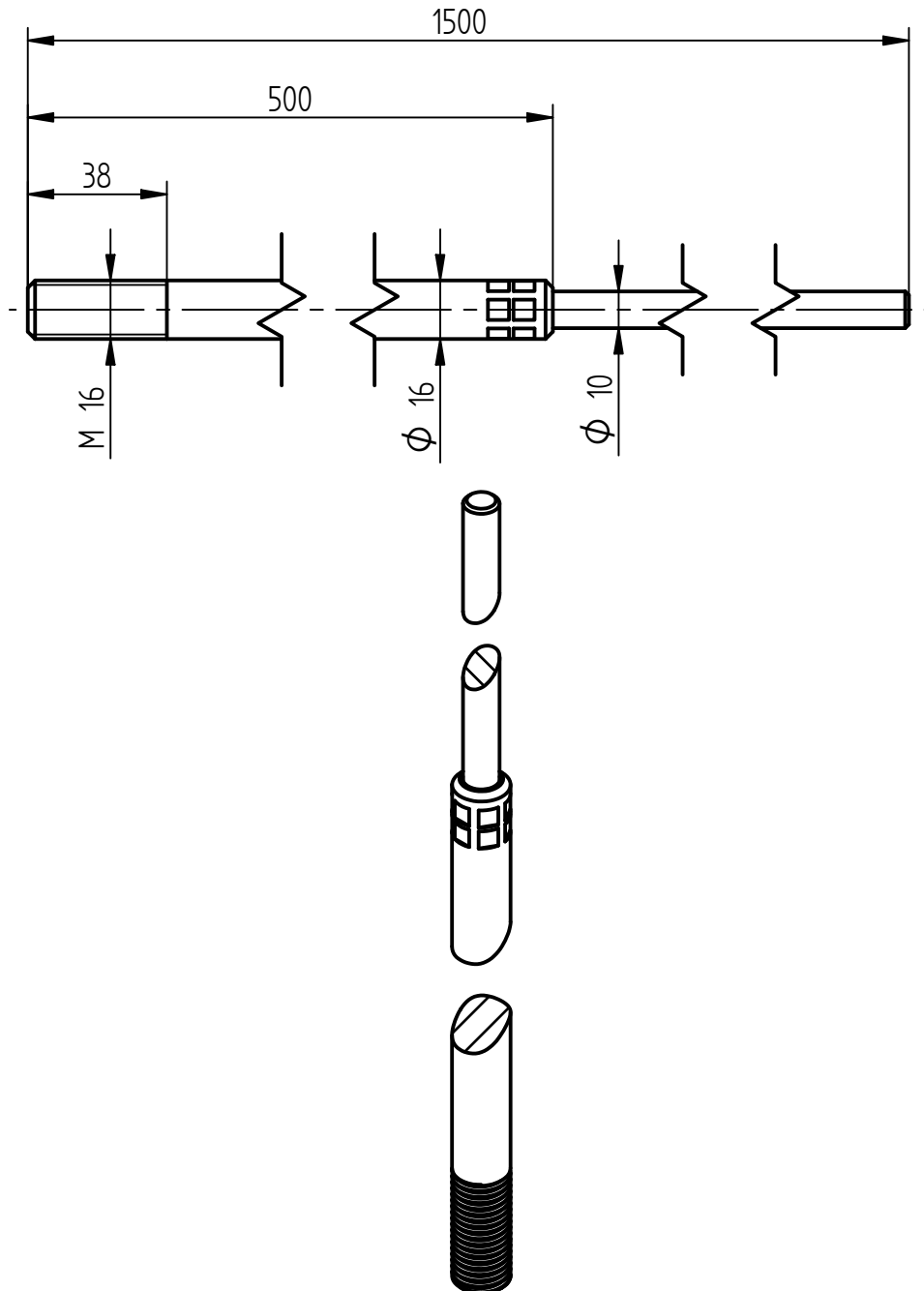


**Art.-Nr.:** **103 111**

**Bezeichnung:** Optimalfangstange Alu, Ø 16/10 mm, 1.5 m mit Gewinde M16

**Leistungstext:** Optimalfangstange nach DIN EN 62561-2 zum Schutz von Dachaufbauten. Ausführung geeignet für Betonsockel mit Gewindeeinsatz.



Den geeigneten Betonsockel entsprechend Ihren Gegebenheiten wählen Sie bitte anhand der "Auswahlhilfe für Fangstangen" im Kapitel "Fangeinrichtungen" unseres aktuellen Gesamtkatalogs aus.

Werkstoff	Aluminium AlMgSi 0,5
Gesamtlänge	1.500 mm
Durchmesser	Ø 16/10 mm (Ø 10 mm, Länge 1.000 mm)
Gewinde	M16
Gewicht	474 g
Normenbezug	DIN EN 62561-2
Verpackungseinheit	10 Stück