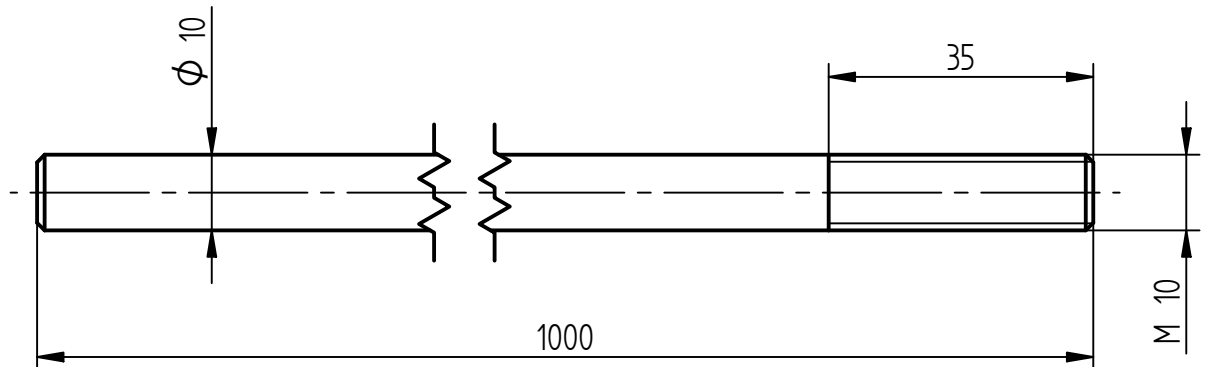


**Art.-Nr.:** **103 106**

**Bezeichnung:** Fangspitze V2A, Ø 10 mm, 1.0 m mit Gewinde M10

**Leistungstext:** Fangspitze nach DIN EN 62561-2 zum Schutz von Dachaufbauten.



Werkstoff	Edelstahl V2A
Länge	1000 mm
Durchmesser	Ø 10 mm
Gewinde	M10
Gewicht	617 g
Normenbezug	DIN EN 62561-2
Verpackungseinheit	10 Stück